

试验筛筛孔尺寸与目数的关系

李忠全

(冶金工业部钢铁研究总院 北京 100081)

摘要 描述了试验筛筛孔尺寸、目数及它们之间的相互关系,给出筛孔尺寸和目数的关系曲线和关系方程。

关键词 试验筛 粒度分析 筛孔尺寸 筛子目数

THE RELATION BETWEEN APERTURE SIZES AND MESH NUMBERS OF TEST SIEVES

Li Zhongquan

(Central Iron and Steel Research Institute, Beijing 100081)

Abstract Aperture sizes and mesh numbers of test sieves as well as inter-relation between them have been described. Their relational curves and expressions have been given.

Key words test sieves particle size analysis aperture sizes of sieves mesh numbers of sieves

1 前言

试验筛系指粉末粒度分析用筛,有两种类型,即金属丝编织网试验筛和金属孔板试验筛^[1-5]。两种试验筛均为圆形,由筛框和筛面组成。过去人们常用目数来描述筛子,但近年来,多用筛孔尺寸来描述筛子。在国际标准^[1-3]和国家标准^[4,5]中,根本不提目数。美国标准^[6]也只提到筛号,而不用目数这个词。因为分析用筛主要用来测量粉末的颗粒尺寸及其含量,即粒度分布,它与筛孔尺寸大小有关,而与目数并无直接关系。一种粉末只能通过具有孔尺寸比其颗粒尺寸大的

筛子,而目数并非是筛孔尺寸的唯一变量,它与筛子孔尺寸和金属丝直径(编织网)或孔距(金属孔板)都有关系。因此,用筛孔尺寸才能本质地描述筛子。但是,当金属丝直径或孔距被限定后,目数就是筛孔尺寸的唯一变量了。同时,过去许多人一直用目数来描述筛子,这种习惯势力,一时难以克服。为此,找出筛孔尺寸与目数之间的关系是有意义的,本文仅就这一问题给予描述。

2 筛孔尺寸

筛子筛面开孔的尺寸称为筛孔尺寸^[7],通常用 mm 或 μm 表示。当筛孔尺寸大于或

李忠全:高级工程师,国家钢铁质检中心粉末室主任。
收稿日期:1997-02-25

等于 1mm 时,用 mm 表示;而当筛孔尺寸小于 1mm,则用 μm 表示。通常所说的筛孔尺寸,指的是筛孔基本尺寸,它的实际尺寸很可能偏离基本尺寸,但其偏差不得超过规定值。一个筛孔基本尺寸为 W 的试验筛,其筛孔尺寸的极限偏差 X 、平均尺寸偏差 Y 及中间偏差 Z 都必须符合标准规定^[2-4]

任一筛孔的最大尺寸不得大于 $(W + X)$ 。

$$X = \frac{2}{3}(W^{0.75}) + 4(W^{0.25}) \quad (1)$$

筛孔的平均尺寸不得超过 $(W + Y)$ 。

$$Y = \frac{1}{27}(W^{0.98}) + 1.6 \quad (2)$$

(1)、(2)两式中 X 、 Y 、 W 的单位为 μm 。

金属丝编织网试验筛筛孔(图 1)的平均尺寸按式(3)计算。

$$\bar{W} = \frac{L}{n} - d \quad (3)$$

- 式中 \bar{W} ——筛孔的平均尺寸, mm 或 μm ;
 L ——连续相邻筛孔的长度, mm 或 μm ;
 n ——连续相邻筛孔的数量;
 d ——金属丝的平均直径, mm 或 μm 。

式中 L 和 n 的选择应参照国家标准[4]的附录 A 进行。例如筛孔基本尺寸为 $140 \sim 71\mu\text{m}$ 的试验筛,应在 5mm 长度上测量连续相邻筛孔的数量。

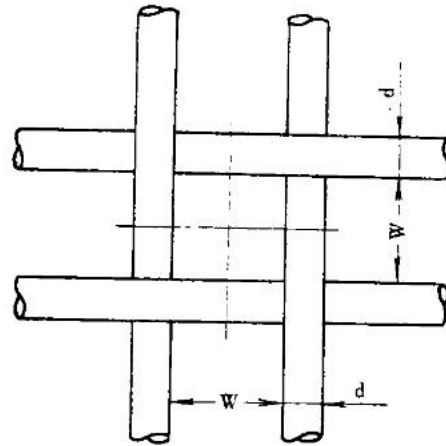


图 1 编织网试验筛筛孔
 W —筛孔的基本尺寸; d —金属丝直径

金属孔板试验筛筛孔的平均尺寸按式(4)计算:

$$\bar{W} = \frac{L}{n} - (P - W) \quad (4)$$

- 式中 \bar{W} ——筛孔的平均尺寸, mm 或 μm ;
 L ——连续相邻筛孔的长度, mm 或 μm ;
 n ——连续相邻筛孔的数量;
 P ——孔距, mm 或 μm 。

筛孔尺寸在 $(W + X)$ 和 $(W + Z)$ 之间的筛孔数不得超过筛孔总数的 6%。

$$Z = \frac{(X + W)}{2} \quad (5)$$

分析金属粉末^[8]常用的几个筛子,其 W 、 X 、 Y 、 Z 、 d 值及目数列于表 1。

表 1

筛孔 基本尺寸 W μm	筛孔尺寸偏差/ μm			金属丝直径/ μm		筛网目数	
	极限 偏差 X	平均尺 寸偏差 Y	中间 偏差 Z	基本 尺寸 d	极限 偏差	实际 目数	名义 目数
180	47	± 7.6	27	125	± 5	83.3	80
150	43	± 6.6	25	100	± 4	101.6	100
106	35	± 5.2	20	71	± 4	143.5	150
75	29	± 4.1	17	50	± 3	203.2	200
63	26	± 3.7	15	45	± 3	235.2	240
45	22	± 3.1	13	32	± 2	329.9	325

从表 1 可以看出,一个筛子,其极限偏差是比较大的。例如筛孔基本尺寸为 $75\mu\text{m}$ 的筛子,其极限偏差为 $29\mu\text{m}$,也就是说,一个合格的这种筛子允许有 $75 + 29 = 104\mu\text{m}$ 的最大孔。但是, $(W + X) \sim (W + Z)$, 即 $104 \sim 92$ 之间的孔数不得超过筛孔总数的 6%。

筛孔基本尺寸有 3 个系列:主要尺寸系列 R20/3;补充尺寸系列 R20;补充尺寸系列 R40/3。筛分试验时,应尽量从主要尺寸系列 R20/3 中选用筛子,当这些筛子不够用时,可以从补充尺寸系列 R20 或补充尺寸系列 R40/3 之一中选用。但不能同时从两个补充尺寸系列中选用。

每个系列的筛孔尺寸都是根据优选数系列^[1,6,9]按等比级数排列的,其比值由下式求出:

$$C = 10^{(N/r)} = (r \sqrt[10]{10})^N \quad (6)$$

式中 C ——连续筛孔尺寸的比值;
 r ——系列指数, $r = 20, 20, 40$;
 N ——系列间距, $N = 3, 0, 3$ 即
 $r/N = 20/3, 20, 40/3$ 。

每个系列的比值列于表 2 中。

表 2

筛孔尺寸系列	比值
R20/3	1.40
R40/3	1.19
R20	1.12

实际上,有一个主要尺寸系列和一个补充尺寸系列就足够了。但是,由于历史原因,美国和西欧一些国家习惯采用 R40/3 系列,而前苏联和东欧一些国家习惯采用 R20/3 系列。我国原来主要采用 R20/3 系列,但近年来,特别是改革开放以来,各行各业也都开始采用 R40/3 系列。

3 目数

筛子筛面每英寸长度上所具有的筛孔数量被定义为筛子的目数。

金属丝编织网试验筛的筛面^[4,10]如图 2 所示,其目数由下式给出:

$$M = \frac{25.4 \times 1000}{W + d} \quad (7)$$

式中 M ——筛子目数;
 d ——金属丝直径, μm 。

金属孔板试验筛的筛面^[3,4]有圆形和方形两种,见图 3,其目数由下式给出:

$$M = \frac{25.4 \times 1000}{W + (P - W)} = \frac{25.4 \times 10^3}{P} \quad (8)$$

式中 P ——筛孔孔距(相邻两个筛孔中心线之间的距离), μm 。

在筛子名牌上标出的目数并非实际目数,通常取整标出,例如,一个筛孔为 $150\mu\text{m}$ 的筛子,金属丝直径为 $100\mu\text{m}$,由式(7)求出

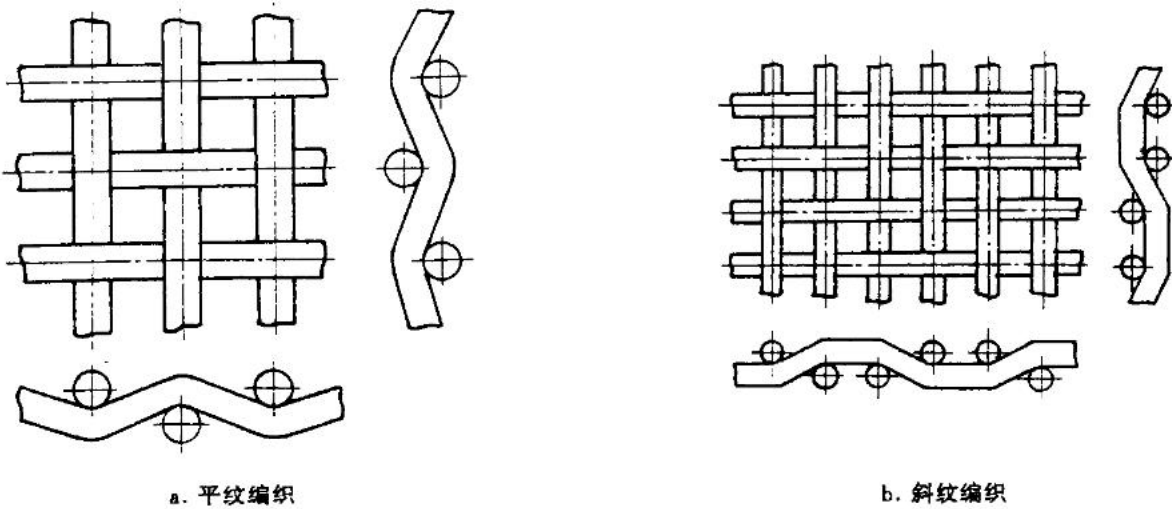
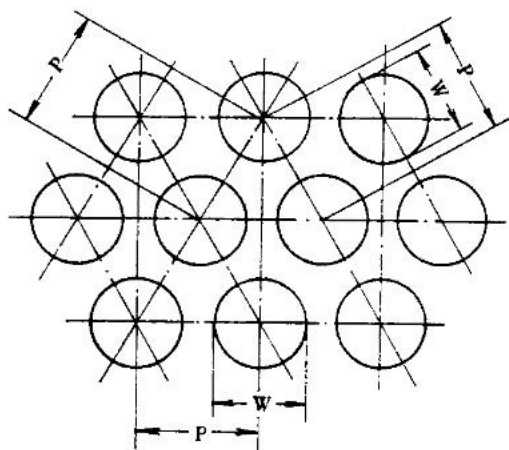


图 2 金属丝编织网试验筛的筛面

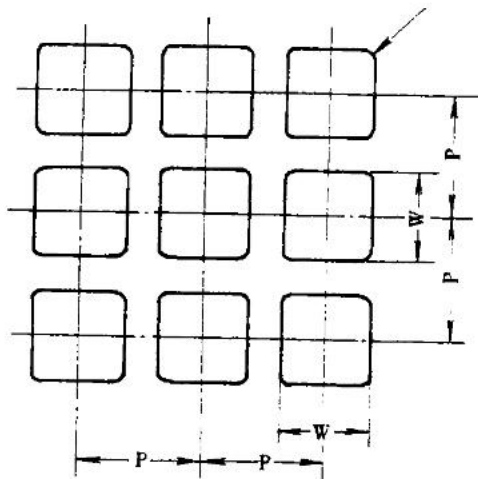
的目数为 101.6 μm ,但其名牌标出的目数为 100 目,前者为实际目数,后者为名义目数。

英寸本身不是国家标准^[11]规定使用的长度单位,更何况目数了。但考虑到历史原

因,过去有很多与筛分技术有关的历史文献资料,都是用目数来描述筛子。因此,对于经常使用筛子的人,应该知道筛子目数的确切含义。

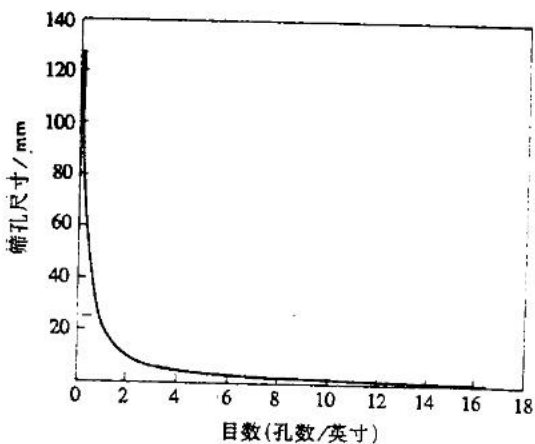


a. 圆形孔

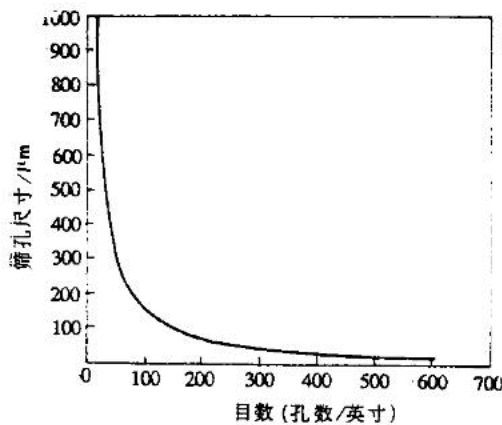


b. 方形孔

图3 孔板试验筛筛面



a



b

图4 筛孔尺寸和目数的关系曲线

4 筛孔尺寸与目数的关系

目前我国主要采用金属丝编织网试验筛,金属孔板试验筛很少。因此本文只描述金属丝编织网试验筛筛孔尺寸与目数的关系。

4.1 筛孔尺寸和目数关系曲线

以筛孔尺寸为纵坐标,由(7)式求出的目数为横坐标,绘制筛孔尺寸和目数关系曲线。由于筛孔尺寸范围太宽,分两段绘制,筛孔尺寸为 1~125mm 的为一条曲线,见图 4a;筛孔尺寸为 20~900 μm 的为另一条曲线,见图 4b。从这两条曲线上可以近似地查出筛孔尺

寸和目数之间的对应值。

4.2 筛孔尺寸和目数的关系方程

由国际标准[1]的表3可以看出,筛孔尺寸在45~710 μm 范围内,筛孔尺寸和对应金属丝直径之间有近似等比关系,即 $W \approx Kd$,K值在1.389~1.607之间,其平均值为1.484,标准偏差为0.075,相对标准偏差为5.07%。由式(7)可以导出筛孔尺寸和目数的关系方程。

$$W = \frac{25.4 \times 1000}{(1 + 1/K)M} = \frac{15.17 \times 1000}{M} \quad (9)$$

筛孔尺寸在这个范围的筛子,正是人们最常使用的筛子,所以导出方程(9)很有意义。也可以根据方程(9)绘制一条筛孔尺寸和目数的关系曲线,见图5。人们可以方便地从这个曲线上查出筛孔尺寸和目数之间的对应值。但这种关系也并非绝对准确,因为K值在一定范围内变化,这种变化会给计算结果带来一定的误差。

5 结论

(1)从筛孔尺寸和目数的关系曲线(图4)可以查出相互之间的对应值。

(2)对于金属丝编织网试验筛,筛孔尺寸

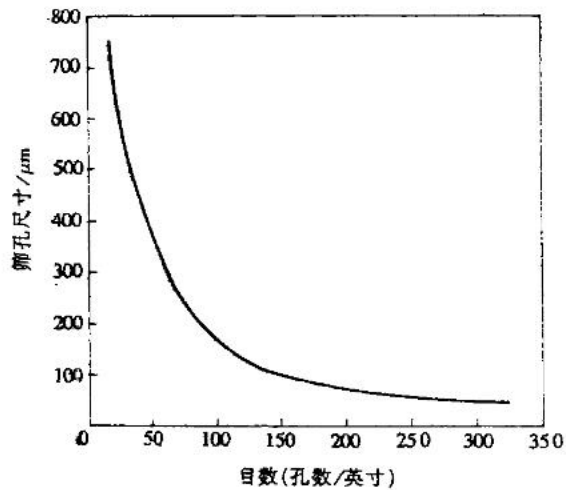


图5 按公式(9)求出的筛孔尺寸和目数关系曲线

在45~710 μm 范围内,不必知道金属丝直径,可以按方程(9)由目数求出筛孔尺寸,或在由方程(9)绘制的曲线(图5)上查出对应值。

(3)筛子的目数并非标准计量单位,在正规的文献和资料中不宜使用。但是,为了查阅与筛分有关的历史文献资料和掌握筛分技术,了解与筛子目数有关的资料数据是必要的。

参考文献

- 1 ISO 566—1972《Test sieves—Woven metal wire cloth and perforated plate—Nominal of apertures》
- 2 ISO 3310/1—1975《Test sieves—Technical requirements and testing—Part 1: Metal wire cloth》
- 3 ISO 3310/2—1975《Test sieves—Technical requirements and testing—Part 2: Metal perforated plate》
- 4 GB 6003—1985《试验筛》
- 5 GB 6005—1985《试验筛—金属丝编织网、穿孔板和电成型薄板筛孔的基本尺寸》
- 6 ANSI/ASTM B 214—76 《Standard test method for sieve analysis of granular metal powders》
- 7 GB 5329—85《试验筛与筛分试验—术语》
- 8 GB/T 1480—1995《金属粉末粒度组成的测定—干筛分法》
- 9 ISO 3—1973 《Preferred numbers—Series of preferred numbers》
- 10 GB 6004—1985《试验筛用金属丝编织方孔网》
- 11 GB 3100—1986《量和单位》

勘误:本刊1997年第4期第28页公式(3)第3行“-j”应为“j”,特此更正。