

工作也正在蓬勃展开。应当指出的是,理论计算与实验结果仍有一定差距,还需要进行更为深入细致地研究。到目前为止的理论计算与实验的对照都集中在几个典型的半导体如 CuCl, CdS, CdSe 上,涉及的范围不够广,因而对更广泛范围的量子点材料进行研究也是必不可少的。

### 参 考 文 献

- [1] A. D. Yoffe, *Adv. Mater.*, **42**(1993), 173.  
[2] Y. Wang, A. Suna, W. Mahler et al., *J. Chem. Phys.*, **87** (1987), 7315.  
[3] J. B. Xia, *Phys. Rev. B*, **40**(1989), 8500.  
[4] L. Al. Efros and L. A. Efros, *Soviet Phys. Semicond.*, **16** (1982), 772.  
[5] L. E. Brus, *J. Chem. Phys.*, **80** (1984), 4403; *IEEE J. Quant. Electron.*, **QE-22** (1986), 1909.  
[6] Y. Kayanuma, *Solid State Comm.*, **59** (1986), 405; *Phys. Rev. B*, **38** (1988), 9797.  
[7] T. Takagahara, *Phys. Rev. B*, **47**(1993), 4569.  
[8] Y. Kayanuma and H. Momui, *Phys. Rev. B*, **41** (1990), 10261.  
[9] L. Banyai, P. Gilliot, Y. Z. Hu et al., *Phys. Rev. B*, **45**(1992), 14136.  
[10] B. S. Zou, Y. Zhang, T. J. Li et al., *Appl. Phys. Lett.*, **59** (1991), 1826.  
[11] L. E. Brus, *Adv. Mater.*, **5**(1993), 286.  
[12] T. Takagahara and K. Takeda, *Phys. Rev. B*, **46**(1992), 15578.  
[13] Y. Wang, *J. Phys. Chem.*, **95**(1991), 525.  
[14] T. G. Einevoll, *Phys. Rev. B*, **45**(1992), 3410.  
[15] C. Sercel, and J. K. Vahala, *Phys. Rev. B*, **42** (1990), 3690.  
[16] V. M. Rama Krishna and A. R. Friesner, *Phys. Rev. Lett.*, **67** (1991), 629; *J. Chem. Phys.*, **95** (1991), 8309.  
[17] Y. Kayanuma, *Phys. Rev. B*, **44**(1991), 13085.  
[18] A. N. Efremov and I. S. Pokutnii, *Soviet Phys. Solid St.*, **32** (1990), 955.  
[19] X. E. Ping and V. Dalal, *Solid State Comm.*, **82** (1992), 749.  
[20] Y. Kayanuma and K. Kuroda, *Appl. Phys.*, **A53** (1991), 475.

## 光学纤维面板原理及应用<sup>1)</sup>

朱耀武 王春誉

(中国建筑材料科学研究院,北京 100024)

**摘要** 光学纤维面板应用于各种电子光学仪器中能显著提高电子光学器件的性能,在国外被称为电子光学的一次革命。对光学纤维面板传像原理、主要特性、应用情况及纤维光锥和纤维倒像器作了简要介绍。

**关键词** 光学纤维面板,原理,应用

**Abstract** Fiber optic plates are widely used in many kinds of electro-optical instruments, whose performance have thus improved remarkably. This achievement is often called a revolution in electro-optical field. In this paper we introduce the image transmission theory of fiber optic plates, their main characteristics and application. The fiber optic taper and inverter are also described briefly.

**Key words** fiber optic plate, principle, application

多少年来,人类梦寐以求的夜视眼镜如今已成现实。戴上它,即使在茫茫黑夜,人们也能行动自如。从英国与阿根廷的马岛战争到90年代的海湾战争,微光夜视仪在夜战中大显身

手。而制造这种夜视仪的关键元件之一,就是光学纤维面板(fiber optic plate—FOP)。

1) 1994年5月2日收到初稿,6月30日收到修改稿。

## 1 什么是光学纤维面板

光学纤维面板是由许许多多根光学纤维有规则的排列后,经过加温熔合而成的传像元件。它的外形像一块浅灰色的玻璃,用肉眼仔细观察就可以看到一个个六边形的蜂窝状结构,我们称它为复合纤维。放在显微镜下就可以看到一颗颗亮点,就像落在荷叶上的小水珠,晶莹剔透,维妙维肖,它就是传像的最小单元——单纤维。一个直径为40mm的光学纤维面板大约有4000万根单纤维。每根单纤维又由高折射率的芯玻璃和低折射率的涂层玻璃组成。

## 2 光学纤维面板发展概况

光学纤维面板的发展过程与纤维光学发展紧密相关。1854年英国J达尔(J. Tyndal)在皇家学会的一次讲演中指出,光线能沿着盛水的弯曲通道内全反射而传播,并通过实验观察到了这一现象,证实了他的想法。1927年英国的贝尔德(J. C. Baird)首先提出了利用光的全反射现象制成的石英光学纤维可以用来解析图像。1929年美国的哈纳尔(C. W. Hanall)通过实验证实了把石英纤维用在电视上的可能性。1930年德国的拉姆(H. Larmm)提出了把柔软光学纤维集合成束就可以传送光学图像<sup>[1]</sup>。他把直径40 $\mu\text{m}$ 的石英光学纤维有规则地排列起来,制成肠胃检查镜。此后20多年来由于技术水平和材料的限制,纤维光学进展不大。到了20世纪50年代,纤维光学处于蓬勃发展阶段,其主要标志是工艺上制成了完善的光学纤维,建立了纤维光学理论,光学纤维元件在国民经济各方面有了广泛应用,纤维光学作为一门独立学科出现在科技领域中。

1951年荷兰的范希尔(A. C. S. Van Heel)和英国霍普金斯(H. H. Hopkins)与卡帕尼(N. S. Kapany)分别在两地进行纤维光学研究工作,曾用10 $\mu\text{m}$ 细光学纤维捆扎成束,想得到清晰图像,但由于漏光和排列工艺未能解

决,效果并不理想。1953年范希尔用折射率为1.47的塑料涂在玻璃纤维上,制成玻璃(芯)-塑料(涂层)的光学纤维,这种结构不仅形成光的全反射条件,而且对芯玻璃有保护作用。但塑料涂层很难做得均匀,且界面也不理想,传光效果不够满意。1955年美国的希斯乔威兹(B. I. Hirschowitz)把高折射率的玻璃棒插在低折射率的玻璃管中,经加热拉制成玻璃(芯)-玻璃(涂层)光学纤维<sup>[2]</sup>,初步解决了光的绝缘问题,为今天光学纤维的生产打下了坚实基础。1954年美国的考特尼普拉特(J. S. Courtneypratt)提出了用光学纤维制成熔合面板,并用作电子束管的屏板<sup>[3]</sup>,但由于当时工艺水平的限制,这仅是一种设想。1958年卡帕尼提出了拉制复合光学纤维的新工艺,制成了高分辨率的光学纤维面板。此后他们又提出增加吸收杂散光的吸光层,提高了图像的质量,从而使光学纤维面板质量达到实际使用水平,到60年代初,美国光学纤维面板形成商品化。目前国外以美国伽利略(Galileo)公司生产的光学纤维面板产量最大。我国从60年代初开始研究光学纤维面板,如今已能大批量生产,而且可以替代进口,满足国内需要。

## 3 光学纤维面板传像原理

光学纤维面板是由单纤维组成的,它的传光原理可以用图1所示的单根圆柱形纤维来说明。图中 $n_1, n_2$ 分别为纤维芯和涂层的折射率, $n_0$ 为纤维周围介质的折射率, $n_1 > n_2$ 。光线I以与纤维对称轴成 $\theta_1$ 角入射在纤维端面上,经折射后进入光学纤维内部,射在芯与涂层界面上,与其法线的夹角为 $\phi$ ,只要选择适当的人射角 $\theta_1$ 就可以使角度 $\phi$ 大于临界角 $\phi_m$ ,相应的人射角为 $\theta_m$ ,这样的人射光线就会在芯与涂层界面产生全反射,全反射的光线又以同样的角度 $\phi$ 对芯与涂层界面产生第二次全反射,这样经过多次内全反射,光线就从纤维一端传到另一端,达到传光目的。

由于光学纤维面板是由许许多多根单纤维

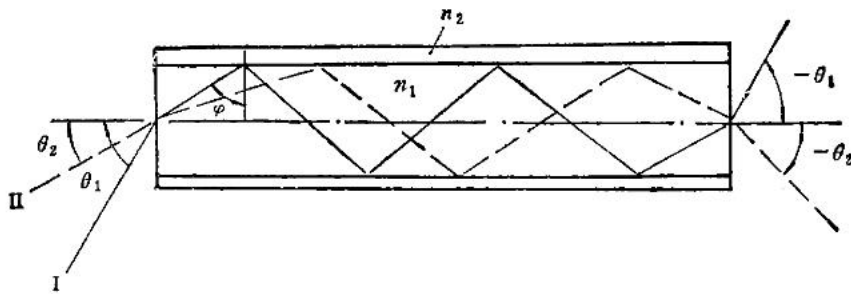


图1 圆柱形纤维传光原理及入射角与出射角关系

组成的(一般每根单纤维直径小于  $6\mu\text{m}$ )，每根单纤维可以独立传送一个像素，每根纤维都有良好的光学绝缘，传光时不受周围纤维影响，而且纤维排列是有规律的，两端又是相关排列，每根纤维在入射端和出射端的几何位置完全一致，则不会产生错位。在理想状态下，光线在纤维一端的人射角和从另一端出射时的出射角其绝对值相等，其符号视光线在纤维内全反射次数的奇偶而定。反射次数为奇数时符号为正，偶数次时为负。如图1所示，光线I的人射角为  $\theta_1$ ，反射次数为偶数，出射角绝对值仍为  $\theta_1$ ，但方向与  $\theta_1$  相反；光线II的人射角为  $\theta_2$ ，在纤维内反射次数为奇数，出射角绝对值和方向与人射角一样。由于光学纤维面板具有上述特性，当一个图像入射在它的一个端面上时，通过每根光学纤维对像素的传递，整个人射图像就被光学纤维面板由一端传递到另一端，而保持图像不变。

#### 4 光学纤维面板的主要特征参数

衡量光学纤维面板质量优劣的主要性能指标是数值孔径  $NA$ 、分辨率、透光性能、刀口响应和真空密性，其次还有化学相容性等。

##### 4.1 数值孔径 $NA$

前面讲过，只有当光线在  $\theta_m$  角度内入射时方能进入纤维内部产生全反射，大于  $\theta_m$  的光线都不能满足全反射定理。定义这个角度的正弦值为数值孔径  $NA$ ，

$$NA = n_0 \sin \theta_m \quad (1)$$

可以用折射定理和反射定律推导出数值孔径  $NA$  与制成它的玻璃材料的折射率间相互关系

为

$$NA = n_0 \sin \theta_m = \sqrt{n_1^2 - n_2^2} \quad (2)$$

式中  $n_1, n_2$  分别表示芯玻璃与涂层玻璃的折射率；而且通常纤维在空气中  $n_0 = 1$ ，由公式(2)可知，芯与涂层折射率相差越大，其数值孔径角越大，这就意味着能够被纤维接收的光能越多，理论上可以使  $NA \geq 1$ ，就是说在  $180^\circ$  角内入射的光线都能被纤维接收，这是普通光学透镜望尘莫及的，不同用途可选用不同  $NA$  值的光学纤维面板。

##### 4.2 分辨率

分辨率是指光学纤维面板分辨细节的能力。分辨率越高，传递图像越清晰。光学纤维面板分辨率主要由单纤维直径而定，纤维越细，分辨率越高。通常光学纤维面板分辨率在 100 对线/mm 以上，这由需要而定。对一般六角形排列的光学纤维面板，其极限分辨率  $R$  为

$$R = \frac{1}{\sqrt{3}d} \quad (3)$$

式中  $d$  为单纤维直径。

##### 4.3 透光性能

在应用中对光学纤维面板要求透光性能良好，光损失少。而影响光学纤维面板透光性能有许多因素，主要是芯玻璃料的吸收、界面上全反射损失、端面反射损失、数值孔径大小、纤维填充系数及纤维排列的几何结构规律性能，以及入射光波长范围等。

##### 4.4 刀口响应

刀口响应是评价光学纤维面板成像质量的一个重要方法，也是国内外使用最多的一种方法。它是测量光学纤维面板照明区域的光渗透

到非照明区的剩余光强。前面讲到每根光学纤维都有良好的光学绝缘,但是有几种情况会产生杂散光,一些在数值孔径外入射到芯玻璃上的光线,一些虽然在数值孔径角内,但它入射在涂层上或者在纤维之间的空隙处等这些光线都因不满足全反射定理而产生杂散光,降低了传递图像的对比度。为此,光学纤维面板制作时采取了几种不同的吸收杂散光方法——双涂层法和填隙式法。其原理是利用光吸收玻璃将这些杂散光吸收掉以提高图像的清晰度。一般说来,对纤维直径在  $20\mu\text{m}$  以下时,采用填隙式法;当纤维直径在  $20\mu\text{m}$  以上时采用双涂层法。

#### 4.5 真空气密性

对于用作电子光学器件端窗的光学纤维面板来说是很重要的,一般要求漏气率小于  $10^{-1} - 10^{-11}\text{mmHg}\cdot\text{l/s}$ 。这对制造者是一个很难解决的技术问题。要解决它需要从玻璃材料选择、拉制纤维工艺、熔压技术、工作环境等方面努力。

#### 4.6 化学相容性

对要在光学纤维面板上制作光电阴极层和荧光屏时,必需要求制作光学纤维面板的玻璃成份中不含有会对光电阴极材料和荧光粉产生化学反应的物质。

光学纤维面板的其他性能如暗点、鸡丝、畸变等在相应标准中都有严格的规定。

以上各项特征参数对选用光学纤维面板时是十分重要的,要根据不同使用要求提出合理的技术指标。

### 5 光学纤维面板的应用

由于光学纤维面板具有集光性能好,分辨率高,可以无失真地传递图像等特点,而且还可以加工成各种曲面,校正电子光学的像面弯曲,因此它可以制造电子光学像管的输入输出窗,而比早先采用玻璃片或云母片作端窗,具有补偿静电透镜产生的场曲,能避免光学图像穿过透明物质时产生的弥散,大大改善分辨率和集光性能好等优点,能使屏亮度相对增强几十倍;

而且能有效地将几个分离管子耦合在一起,能在管子输出窗上实现接触照相,因此它可以显著改善电子光学器件性能,故光学纤维面板在各种电子光学仪器中有着广泛的应用,其主要应用有:

#### 5.1 作像增强器

近 20 年来,微光夜视仪器迅速发展。微光夜视仪是一种像增强器,在星光或几乎全黑夜间天空自然光亮度很低,难以进行观察,但有了像增强器就可以将亮度增强到几万倍到几十万倍。图 2 是用光学纤维面板制成的单级像增强器示意图。它的输入端和输出端各有一块光学纤维面板。输入端的光学纤维面板内侧涂有光电阴极,输出端光学纤维面板内侧涂有荧光粉。当入射光穿过输入端光学纤维面板时,被光电阴极吸收发出光电子,经电场或磁场加速聚焦在输出端光学纤维面板的内侧荧光粉上,就显示出亮度增大后的入射目标图像。为提高增益,可以将三只相同的单管串联起来,制成我们通常所说的第一代微光像增强器。光学纤维面板加工成曲面的目的是用来校正电子系统像面弯曲。

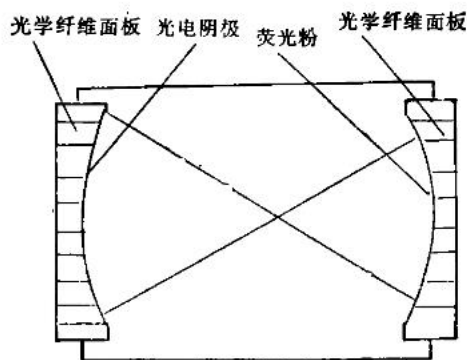


图 2 第一代微光像增强器(单级)示意图

为了缩小体积,减轻重量,提高增益和具有强光保护性能,用光学纤维面板和微通道板组合制成的第二代微光像增强器如图 3 所示。这种像增强器输入窗用一片光学纤维面板,其内侧涂有光电阴极,中间有一片微通道板,输出窗为一片平板形光学纤维面板,内侧有荧光粉。其原理是入射光被输入窗光学纤维面板上的光电阴极接收,发出光电子,经电场聚焦后成像在微

物理

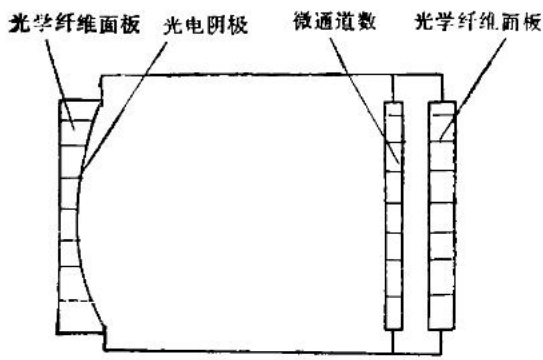


图3 第二代微光像增强器示意图

通道板的输入端，微通道板将这个电子像倍增几千到上万倍。在电场作用下这个像被聚焦在输出端的荧光屏上，这样在输出端就可以看到被增强的图像。

### 5.2 阴极射线管 (CRT)

一般的阴极射线管由于荧光屏反射而产生的光漫射使对比度明显下降，图像模糊。要提高清晰度必须采用透镜系统，这样又会使光能受到损失。利用光学纤维面板作输出窗，在其内表面制作荧光屏，在外表面上可以直接与照相底片接触，实现图像或文字记录。这样结构简单，使用方便，而且在底片上能量比通常电子透镜系统大约多30倍。图4是这种应用的一个具体实例——印刷记录管示意图。

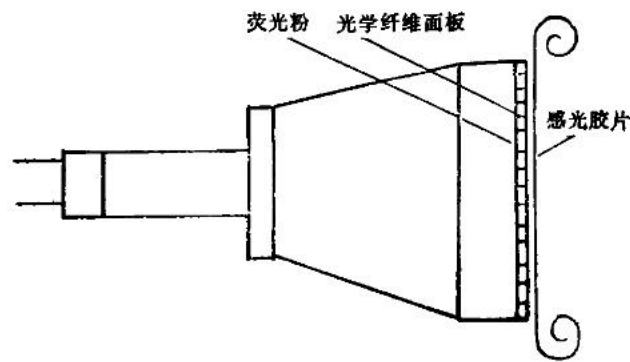


图4 印刷记录管示意图

### 5.3 其它应用

光学纤维面板可以制成雷达显示器。它由双涂层的光学纤维制成的光学纤维面板作为输

出窗，其尺寸为 $127 \times 127\text{mm}^2$ 。它能在背景很亮的地方观察，作为炮兵定位雷达显示器。

变像管中采用光学纤维面板的目的是校正变像管的输出像的畸变，提高成像质量。

此外，光学纤维面板在X射线像增强管、微光摄像管等方面都大有作为。

### 5.4 光学纤维光锥与倒像器

另一种形式的光学纤维面板是纤维光锥。它是用光学纤维经适当工艺制成的锥体。它的作用是可以获得短的物像距。与透镜系统相比，一个2:1的缩小像的物像距用光锥其长度只有12.5mm，而用透镜系统大约为75mm。如果缩小比更大，则越显示出光锥的优越性，而且没有畸变，重量轻，光学和机械性能稳定。目前光锥的主要用途是将图像从像增强器耦合到CCD上或作为放大缩小器件，是一种很有前途的光学纤维元件。在选用时必须考虑大小头直径、分辨率、暗点、网络等，而且小端纤维直径不应小于 $5\mu\text{m}$ ，以免涂层太薄而引起光损失。两端同轴度、平行度和平面度都要加以适当控制。

光学纤维倒像器是用光学纤维经特殊加工，使每根纤维的两端相对扭转 $180^\circ$ ，它可以代替光学透镜、棱镜实现转像目的。其特点是轴向尺寸很小(一般与大端直径相当)，重量轻，没有空间弯曲。其典型应用是头盔式夜视仪。其原理是在第二代像增强器(见图3)的基础上稍加改进后在输出端用一个光学纤维倒像器来达到倒像目的。目前美国里顿公司(Litton)、国际电报电话公司(ITT)等均大量生产这种头盔式夜视仪。

光学纤维面板是一种新型元器件，在国防、公安、航天、医疗和科技领域已广泛使用，不久将会在各种光学和电子光学仪器中越来越显示出它的优越性。

### 参 考 文 献

- [1] 刘德森等,纤维光学,科学出版社,(1987)1.
- [2] 刘德森等,纤维光学,科学出版社,(1987)3.
- [3] 刘德森等,纤维光学,科学出版社,(1987)4.